

# РУКОВОДСТВО ПО ЭКСПЛУАТАЦИИ

---

---

ДОМАШНИЙ ДИСТИЛЛЯТОР

# ПЕРВАЧ

“Элит”



“Элит-Аромат”



  
УРАЛЬСКИЙ ЗАВОД  
БЫТОВЫХ ИЗДЕЛИЙ

454012, Россия, г. Челябинск, Копейское шоссе, 9-П  
ОТДЕЛ ПРОДАЖ:

тел./факс: 8 (351) 790-17-86, 790-17-91

e-mail: [uzbi@uralsibtech.ru](mailto:uzbi@uralsibtech.ru)

[www.uralsibtech.ru](http://www.uralsibtech.ru) | [uzbi.rf](mailto:uzbi.rf) | [perwach-distillator.rf](mailto:perwach-distillator.rf)

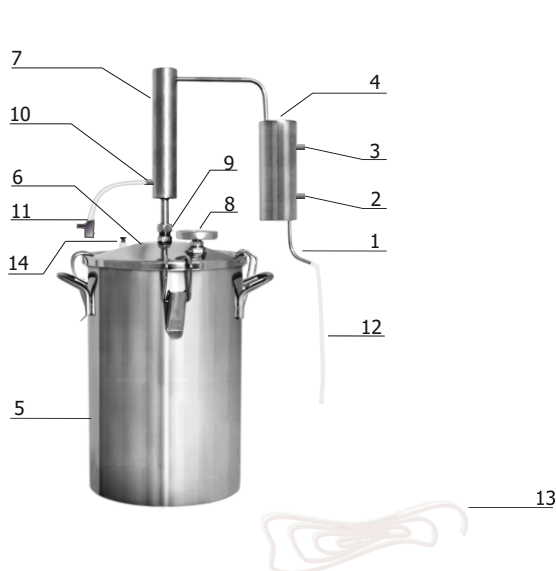


# ВНИМАНИЕ! УВАЖАЕМЫЙ ПОКУПАТЕЛЬ!

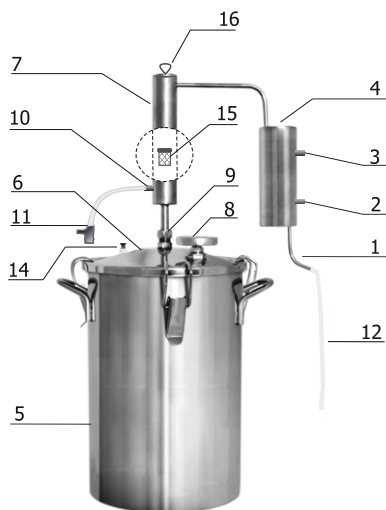
Не оставляйте аппарат без присмотра во время процесса дистилляции! В случае обнаружения утечки пара или жидкости необходимо немедленно прекратить процесс дистилляции и устранить неисправность!

## УСТРОЙСТВО АППАРАТА

модель "Элит"



модель "Элит-Аромат"



1. Трубка выхода готового продукта.
2. Вход для подачи холодной воды.
3. Выход для отвода холодной воды.
4. Охладитель.
5. Бак.
6. Крышка бака с уплотнителем и выходным штуцером.
7. Сухопарник.
8. Термометр.
9. Накладная гайка с прокладкой.
10. Выход на сухопарнике для слива отходов (сивушных масел).
11. Силиконовый шланг с краном для слива отходов (сивушных масел).
12. Силиконовый шланг для выхода готового продукта.
13. Шланг для подвода-отвода холодной воды.
14. Клапан сброса избыточного давления.
15. Сетка для ароматизации. (для модели "Элит-Аромат").
16. Барашек для разборки сухопарника. (для модели "Элит-Аромат").

## ПОДГОТОВКА К ИСПОЛЬЗОВАНИЮ

Внимательно ознакомьтесь с инструкцией. Убедитесь, что помещение, где будет производиться процесс дистилляции, хорошо освещено и имеет достаточную вентиляцию для устранения возможных последствий выхода паров во время дистилляции.

Перед началом дистилляции убедитесь, что соединительные трубки и охладитель не засорены и хорошо продуваются воздухом.

Для этого:

1. Подуйте в трубки входа и выхода холодной воды, которые расположены на охладителе. Воздух должен легко продуваться.
2. Подуйте с некоторым усилием в трубку выхода готового продукта. Воздух должен выходить из противоположного отверстия, которое соединяется с баком и предназначено для входа паров дистилляции.

## СБОРКА И ИСПОЛЬЗОВАНИЕ

**Внимание!** При использовании дистиллятора в первый раз необходимо произвести дистилляцию воды. Это делается для того, чтобы очистить аппарат от примесей, оставшихся в процессе производства.

**ВНИМАНИЕ!** Для наиболее эффективного процесса дистилляции и во избежание выплесков жидкости в выходное отверстие, перегонную емкость необходимо наполнять не более чем на  $2/3$  объема, т.е. не доливать до края крышки 7-8 см.

Если в процессе дистилляции Вы заметите, что начинает срабатывать клапан сброса избыточного давления (14) и периодически из под него выходит пар, это означает, что засорилась надстройка для дистилляции. Остановите процесс дистилляции, промойте и продуйте надстройку для дистилляции.

**Порядок сборки и использования:**

1. Подготовьте исходный продукт к дистилляции.
2. Профильтруйте исходный продукт .
3. Откройте крышку бака (6) и залейте исходный продукт в бак (5). Запрещается заливать слишком много жидкости, рекомендуемый объем не более 2/3 от полной вместимости бака.
4. Сборка и подвод охлаждения:

#### 4. А. Для модели "Элит"

Установите сухопарник (7) с охладителем (4) путем прикручивания накидной гайки с прокладкой (9) на выходной штуцер в крышке бака. При необходимости подтяните гайку ключом, но **не прилагайте излишние усилия!** Разрежьте шланг (13) на два отрезка необходимой длины. Ко входу для подачи воды (2) на "охладителе" одним концом подсоедините первый гибкий шланг, другой его конец соедините с водопроводным краном. На выход для отвода холодной воды (3) подсоедините одним концом второй шланг, через который будет идти слив воды, а второй конец шланга отпустите в раковину.

Оденьте на трубку выхода готового продукта (1) "охладителя" силиконовый шланг (12). Свободный конец шланга опустите в емкость для готового продукта, желательна стеклянную.

Наденьте силиконовый шланг (11) с краном для слива отходов (сивушных масел) на выход (10) сухопарника. Подставьте под кран любую емкость для отходов. Не смотря на то, что силиконовые шланги обладают высокой температурной стойкостью, лучше емкость для отходов расположить так, чтобы в процессе дистилляции силиконовый шланг не соприкасался с горячими поверхностями и открытым огнем (для газовых плит)!

#### **4. Б. Для модели “Элит-Аромат”**

Модель “Элит-Аромат” комплектуется разборным сухопарником (7). Открутив барашек (16) и сняв крышку сухопарника, Вы можете достать нержавеющую сетку (15), предназначенную для ароматизации. В сетку можно укладывать различные ароматизирующие вещества. В результате этого в процессе дистилляции конечный продукт приобретает выбранный Вами аромат. Если Вы не желаете ароматизировать конечный продукт, просто извлеките сетку из сухопарника и не используйте ее.

Также разборный сухопарник позволяет более качественно промывать его по окончании процесса дистилляции.

**5.** Установите бак с исходным продуктом на электрическую, или газовую.

#### **6. Рабочий процесс.**

При достижении температуры 45-50 С° откройте водопроводный кран для подачи воды в охладитель, который в течение всего процесса дистилляции должен оставаться холодным. Если охладитель стал нагреваться, добавьте напор воды из крана.

**7.** В процессе дистилляции в сухопарнике и силиконовом шланге для слива отходов (сивушных масел) будет скапливаться отстой. С периодичностью 10-15 минут проводите слив отходов, используя кран на шланге, путем откручивания и закручивания вентиля крана. Периодичность слива индивидуальна, зависит от скорости наполнения отходов в сухопарнике, которая в свою очередь зависит от стадии процесса дистилляции: высокая скорость наполнения отходами в начальной и конечной стадиях процесса дистилляции, низкая скорость наполнения отходами в средней (основной) стадии процесса дистилляции. Также, индикатором того, что сухопарник переполнен отходами служит тот факт, что конечный продукт вдруг начинает идти белесомутным. Поэтому, установите опытным путем приемлемую для Вас частоту слива отходов из сухопарника и не допускайте

появление мутных осадков в конечном продукте.

**8.** Первую фракцию дистиллята (при перегоне примерно от 76 С° до 82 С°) необходимо отделить, так как она содержит в себе наибольшее количество тяжелых веществ. Она составляет примерно 7% от общего количества получаемого дистиллята, ее можно использовать только для бытовых нужд (дезинфекция, протирка и т.д.).

**9.** При перегоне в диапазоне температур от 82 С° до 92-95 С° получается дистиллят, пригодный к употреблению.

**10.** Для получения наилучшего качественного результата рекомендуется подвергать полученный дистиллят дополнительной очистке или повторному процессу дистилляции. Для повторной дистилляции на 1 л дистиллята требуется добавить 300-400 мл чистой воды.

**РЕКОМЕНДАЦИЯ:** очень качественный конечный продукт получится если после перегонки пропустить полученный дистиллят через фильтр-кувшин для очистки воды, например "Барьер", "Аквафор" и т.д.

**Не пренебрегайте этими процедурами - берегите свое здоровье!**

## **ЧИСТКА АППАРАТА**

1. Для удаления отходов после дистилляции и предотвращения забивания соединительных трубок, тщательно промойте все части аппарата теплой водой. Процесс очистки должен удалить все вредные вещества, которые накопились на стенках аппарата.
2. Рекомендуется систематически делать очистительные дистилляции водой.
3. Для чистки и полировки внешних поверхностей аппарата рекомендуется использовать средства, предназначенные для ухода за нержавеющей поверхностями.
4. Убедитесь, что аппарат очищен и просушен должным образом, прежде чем убрать его на хранение.

## ГАРАНТИЙНЫЕ ОБЯЗАТЕЛЬСТВА

1. Гарантийные обязательства на проданные магазином товары несет производитель. Гарантийный срок, установленный производителем, составляет 12 месяцев и исчисляется с момента продажи товара через розничную сеть, но не более 36 месяцев.

2. Гарантийное обслуживание подразумевает под собой замену на аналогичное оборудование.

3. Гарантийное обслуживание не производится:

- если нарушены правила эксплуатации изделия;

- если изделие имеет механические повреждения или повреждения вызванные попаданием внутрь изделия посторонних веществ, предметов, жидкостей;

- если изделие имеет повреждения, вызванные стихией, пожаром, бытовыми факторами;

- если имеются следы постороннего вмешательства или была попытка несанкционированного ремонта.

4. Гарантийные обязательства не распространяются на ущерб, причиненный другому оборудованию, работающему в сопряжении с данным изделием.

## СВИДЕТЕЛЬСТВО И ПРИЕМКЕ

№ изделия \_\_\_\_\_

Дата выпуска \_\_\_\_\_ Штамп ОТК \_\_\_\_\_



# ГАРАНТИЙНЫЙ ТАЛОН

Дата продажи \_\_\_\_\_ Штамп продавца \_\_\_\_\_

Причина отказа \_\_\_\_\_  
\_\_\_\_\_

Выполнение работы по устранению неисправностей \_\_\_\_\_  
\_\_\_\_\_

Ремонт произвел \_\_\_\_\_

Подпись \_\_\_\_\_ Дата \_\_\_\_\_

По вопросам гарантийного и послегарантийного ремонта  
обращаться в сервисные центры.

## ГАРАНТИЙНЫЕ СЕРВИСНЫЕ ЦЕНТРЫ

### **1 г. Омск, "Гарантийная мастерская"**

г. Омск, ул Хмельницкого, 130 тел.:(3812)36-42-02

### **2 г. Пермь, ООО "Спектр-2"**

г. Пермь, ул. Адм. Нахимова, д. 18 тел.:(342) 252-57-58, 252-53-55

### **3 г. Пермь, ООО "Мария-М"**

г. Пермь, ул Лебедева, д.8 тел.:(342) 263-02-22,265-15-37

### **4 г. Оренбург, ИП Бабина**

г. Оренбург, ул. Космическая, д. 4 тел.:(3532) 36-87-94

### **5 г. Оренбург, ООО "Тико-центр"**

г. Оренбург, ул. Комсомольская, д.16 тел.:(3532) 77-67-64,78-15-82

**6 г. Челябинск, "РусБТ"**

г. Челябинск, ул. Орджоникидзе, д.43 тел.:(351) 734-95-55

**7 г. Новосибирск, ООО «Новосибрембыттехника»**

г. Новосибирск, ул.Большевистская,121 тел.:(383) 266-82-93,  
266-18-67

**8 г. Красноярск, ООО Опт.фирма «Хозкомплект»**

г. Красноярск, пр-кт Металлургов, д.37А/46 тел.:(391)2551158

**9 г. Волгоград, ООО «Регион Юг»**

г. Волгоград, р.п. Гумрак, ул. Моторная, д.96 тел.: (8442) 53-17-59

**10 г. Уфа ООО «Орбита»**

г. Уфа, ул. Д.Донского, д.1, кор. 2 тел.:(347)274-35-46

**11 г. Курган «Техномастер»**

г. Курган, ул. Станционная 38 тел.:(3522)55-02-56

**12 г. Екатеринбург «Мастер-Е»**

г. Екатеринбург, ул. Техническая 34 тел.:(343)200-27-11

**13 г. Самара «Спец-Мастер»**

г. Самара ул. Ленинградская 100/Ленинская 56 тел.:(846)990-37-51,  
240-98-17

**14. г. Санкт-Петербург ООО «Электа»**

г. Санкт-Петербург, б - р. Новаторов, д.11, литер А, пом.17Н  
тел.: (812) 372-23-12; 372-23-13

При невозможности гарантийного ремонта изделия через сервисные мастерские обращаться к производителю.